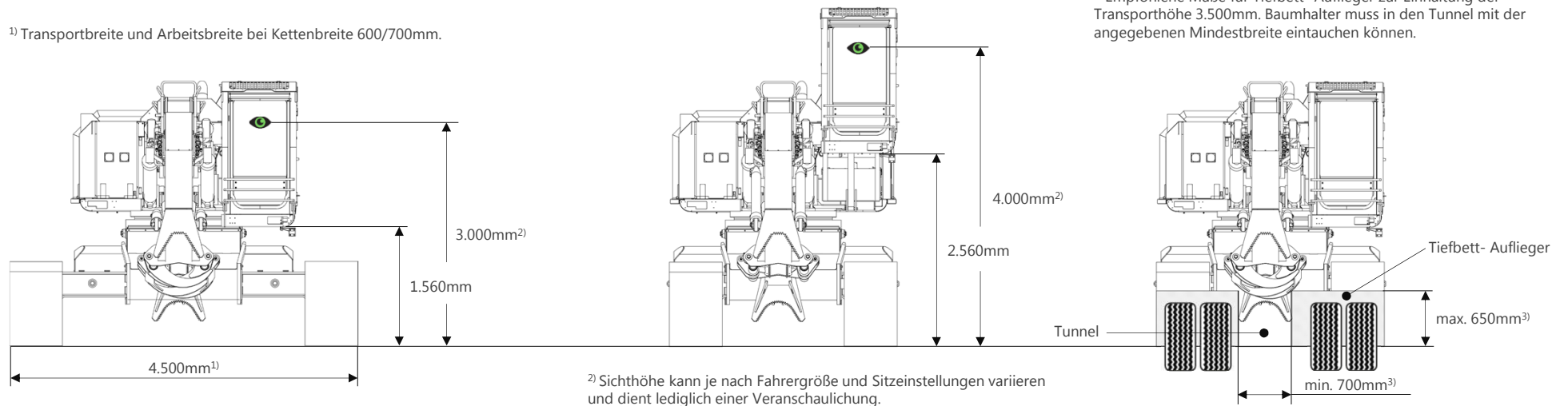


4) Schwerpunkt kann je nach Ausstattung abweichen.

1) Transportbreite und Arbeitsbreite bei Kettenbreite 600/700mm.

3) Empfohlene Maße für Tiefbett- Auflieger zur Einhaltung der Transporthöhe 3.500mm. Baumhalter muss in den Tunnel mit der angegebenen Mindestbreite eintauchen können.



2) Sichthöhe kann je nach Fahrergröße und Sitzeinstellungen variieren und dient lediglich einer Veranschaulichung.

Alle Produktbeschreibungen und Abmessungen können jederzeit und ohne Verpflichtung zur Ankündigung geändert werden. Die in diesem Dokument enthaltenen Ansichten, Skizzen und Zeichnungen dienen rein anschaulichen Zwecken. Die angegebenen Abmessungen können je nach Konfiguration der Maschine abweichen. Toleranzen müssen berücksichtigt werden.



Abmessungen

Stand: 06/2019

HE95